

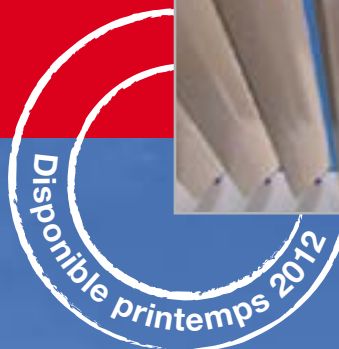


Creating healthy spaces

LE SOLEIL EN TOUTE SECURITE !

## Algarve®

- Toiture de terrasse avec protection solaire horizontale
- Protection solaire et ventilation réglables au moyen de lames orientables en aluminium
- Design fin et élégant
- Dimensions uniques jusque 24 m<sup>2</sup>
- Se combine à tout style de bâtiment
- Matériaux durables de haute qualité



OUTDOOR LIVING



En position ouverte : protection solaire et ventilation réglables



Protection solaire



Ventilation



Lames étanches à l'eau

## Prolongez l'été !

Cette toiture de terrasse simple et pratique offre une protection solaire à lames orientables.

Les lames en aluminium extrudé sont orientables jusqu'à 150° et permettent ainsi de régler la protection solaire et la ventilation.

En position fermée, les lames forment une toiture étanche. Une gouttière permet d'évacuer l'eau de pluie vers les colonnes.

Grâce à sa forme élégante et élancée ainsi qu'au vaste choix de couleurs de la gamme RAL, la toiture de terrasse Algarve® s'intègre dans tous les styles de bâtiments : contemporains, classiques ou modernes.

L'Algarve® fait partie du Healthy Outdoor Concept® de RENSON®.

Le Healthy Outdoor Concept® offre un confort à trois niveaux



- Un apport en air frais et une protection contre la pluie et le vent assurent le **confort physique**
- La protection contre le soleil et le vent évite la surchauffe ou le refroidissement excessif, procurant ainsi un **confort thermique**
- Les éventuels éléments latéraux sont mobiles et disponibles en matière translucide, permettant ainsi le contact visuel avec l'environnement (**confort visuel**)



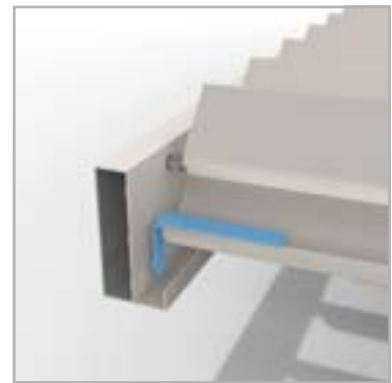
*En position fermée : lames étanches à l'eau présentant une surface inférieure fine et régulière*

## Avantages du produit

- Des lames orientables protègent du soleil et apportent la fraîcheur et la ventilation souhaitée
- Le mobilier de terrasse est protégé, même en cas d'ouverture des lames après une averse; la lame est conçue de manière à dévier l'eau vers les côtés
- Une gouttière est prévue pour évacuer l'eau des lames vers les colonnes
- Facile à actionner
- Mouvement sans bruit
- Haute qualité de finition
- Entretien aisé grâce au choix de matériaux durables
- Peut être combinée avec la poutre Beam® comprenant les éléments Heat® et Sound®

## Applications

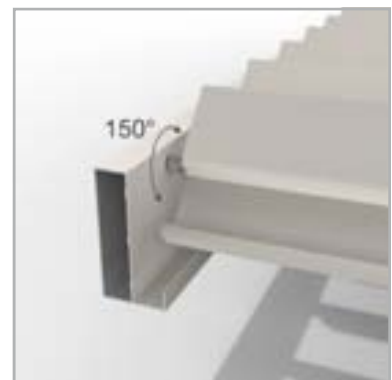
- Pour habitations particulières
- Pour usage professionnel, par exemple hôtels, restaurants, cafés
- Pour projets : maisons de repos, bureaux, écoles etc.
- Convient pour la construction neuve ou la rénovation



*Gouttière*



*Evacuation contrôlée de l'eau en cas d'ouverture de la lame*



*Lames orientables à 150°*



Un espace extérieur bien protégé !



Autoportante (4 colonnes)



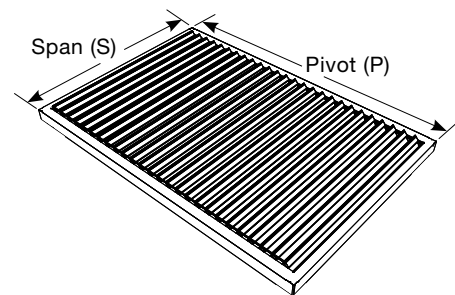
Montage sur la façade (2 colonnes)



Intégrée dans une toiture existante

## Caracteristiques techniques

- Dimensions max. : S 4000 mm x P 6045 mm  
Pivot (P) selon le pas de lame  
Hauteur max. 3000 mm  
Inclinaison 0°
- Couleurs : thermolaquage (60-80 microns)  
dans toutes les couleurs RAL
- Commande : manuelle ou électrique
- Charge de neige : jusque 70 kg/m<sup>2</sup>
- Résistance au vent : jusque 120 Km/h avec lames fermées



Découvrez notre Healthy Outdoor Concept® – gamme de produits sur [www.renson.eu](http://www.renson.eu)

© NV RENSON® Sunprotection-Screens, Waregem, 2012

Tous droits réservés. Aucun extrait de cette publication ne peut être reproduit, entreposé dans un fichier de données automatisé ni rendu public sous aucune forme que ce soit, par voie électronique, mécanique, par photocopie, par enregistrement ou toute autre donnée, sans autorisation écrite préalable de l'éditeur.

RENSON® se réserve le droit d'apporter des modifications techniques aux produits concernés.  
RENSON® est conforme à la norme PEB.

RENSON® Sunprotection-Screens NV • IZ 1 Flanders Field • Kalkhoevestraat 45 • B-8790 Waregem  
Tel. +32 (0)56 62 65 00 • Fax +32 (0)56 62 65 09 • [info@rensoncreens.be](mailto:info@rensoncreens.be) • [www.renson.eu](http://www.renson.eu)

